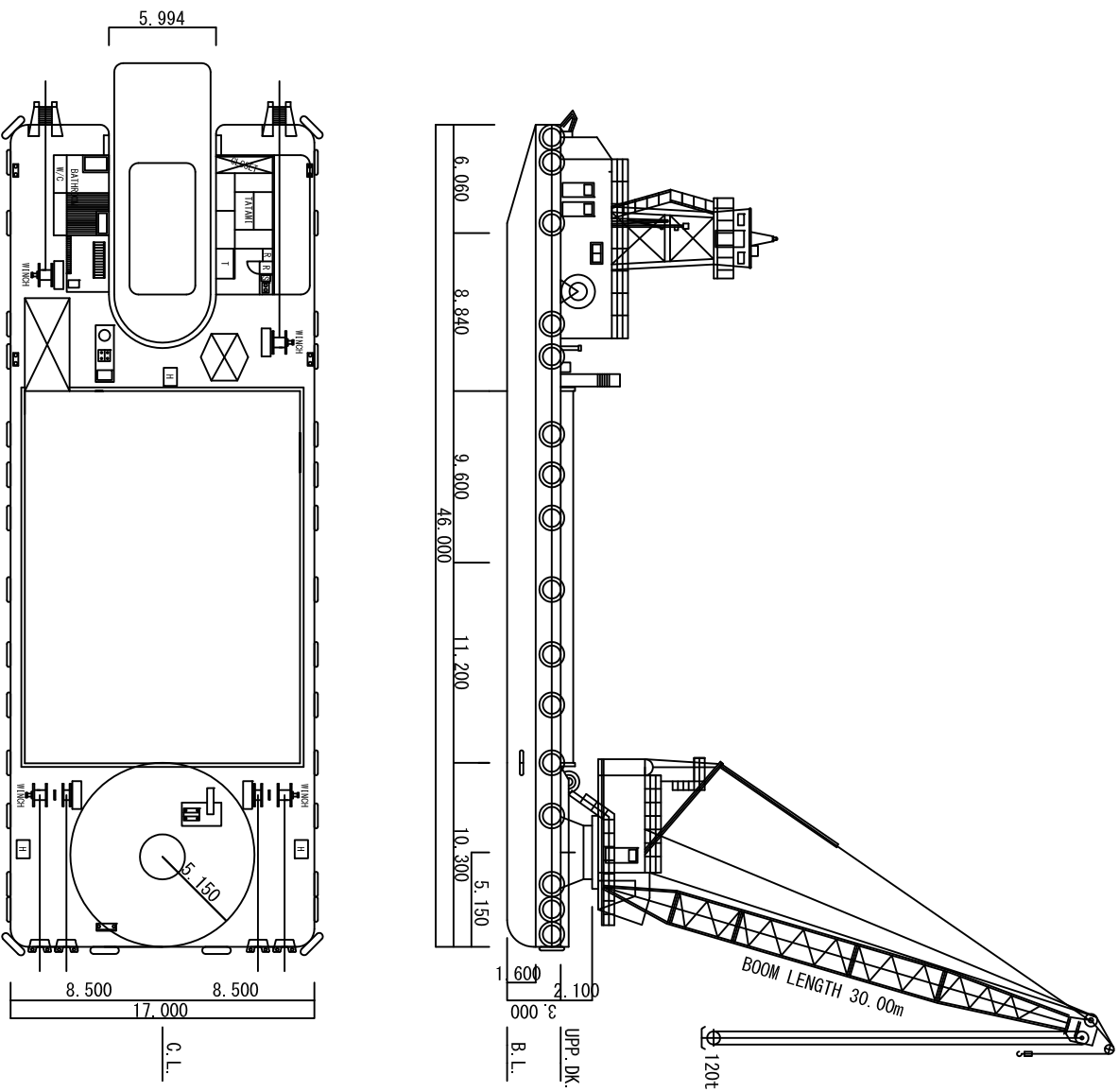


120 t 吊起重機船【第3豊栄号】 PROFILE (1 / 400)

作業半径 (m)	30mブーム	
	ブーム角度 (°)	定格総荷重 (t)
5.6	-	-
6.6	-	-
7	-	-
8	-	-
9	77.1	9.1m/65.0
10	75.3	62.4
11	73.3	55.9
12	71.3	50.4
13	69.2	45.8
14	67.2	41.9
15	65.1	38.4
16	62.9	35.5
17	60.7	32.8
18	58.5	30.5
19	55.2	28.4
20	53.9	26.5
21	51.4	24.8
22	48.9	23.3
23	46.3	21.9
24	43.5	20.6
25	40.6	19.5
26	37.5	18.4
27	34.2	17.4
28	30.1	28.1m/16.4



船体寸法 他

船体寸法 46m * 17m * 3m
 載荷檣 20.8 * 15.4 * 0.7
 積載量 650m² 1000 t 積
 乗船定員 5名
 船舶電話 090-5728-3884
 甲板機械
 操船ウインチ
 電動圧
 7.5 t * 15m/min 単胴型2基
 5.0 t * 15m/min 復胴型2基
 機関室機器
 サイバスター推力 2 t 320 P S
 主ディーゼル発電機
 225 v * 12 k v a デンヨー2基
 補助ディーゼル発電機
 225 v * 15 k v a デンヨー2基
 油圧ポンプ甲板機械駆動用
 30 k w * 1台 22 k w * 1台
 バラストポンプ 7.5 k w * 1台